



**SISTEMA DE ENGANCHE REFORZADO ST5
 FORD® NUEVA RANGER® 2012->
 MAZDA® BT50® 2013-> CHILE**

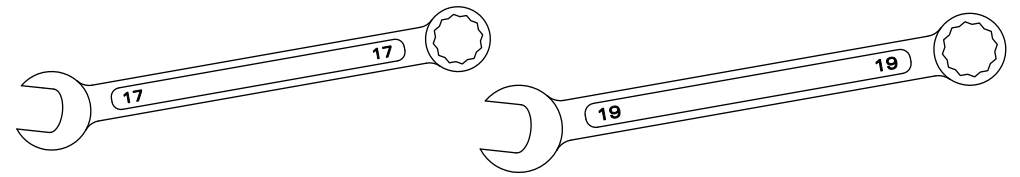
**MAZDA® BT50®
 2013-> CHILE**



**FORD® NUEVA
 RANGER® 2012->**

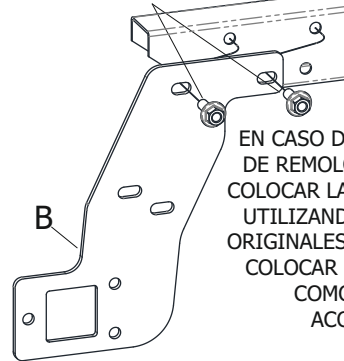
SE089/SE089-E

Las marcas y modelos utilizadas sólo a modo ilustrativo en este documento son propiedad de sus respectivos titulares legítimos



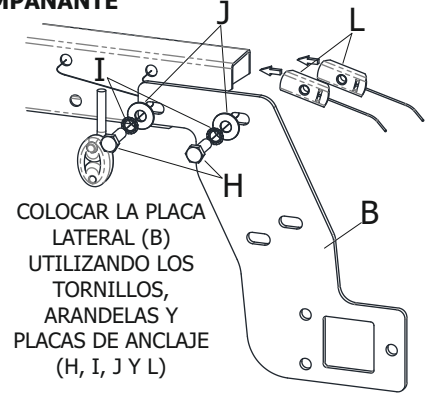
2. HERRAMIENTAS NECESARIAS

LADO CONDUCTOR
 TORNILLOS ORIGINALES



EN CASO DE POSEER GANCHO DE REMOLQUE, RETIRARLO Y COLOCAR LA PLACA LATERAL (B) UTILIZANDO LOS TORNILLOS ORIGINALES. DE LO CONTRARIO COLOCAR LA PLACA LATERAL COMO EN EL LADO ACOMPAÑANTE

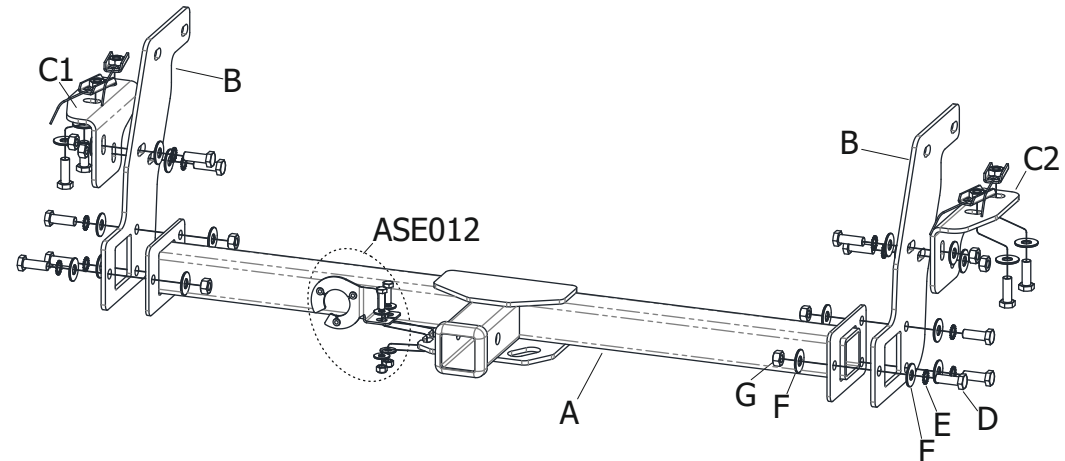
LADO ACOMPAÑANTE



COLOCAR LA PLACA LATERAL (B) UTILIZANDO LOS TORNILLOS, ARANDELAS Y PLACAS DE ANCLAJE (H, I, J Y L)

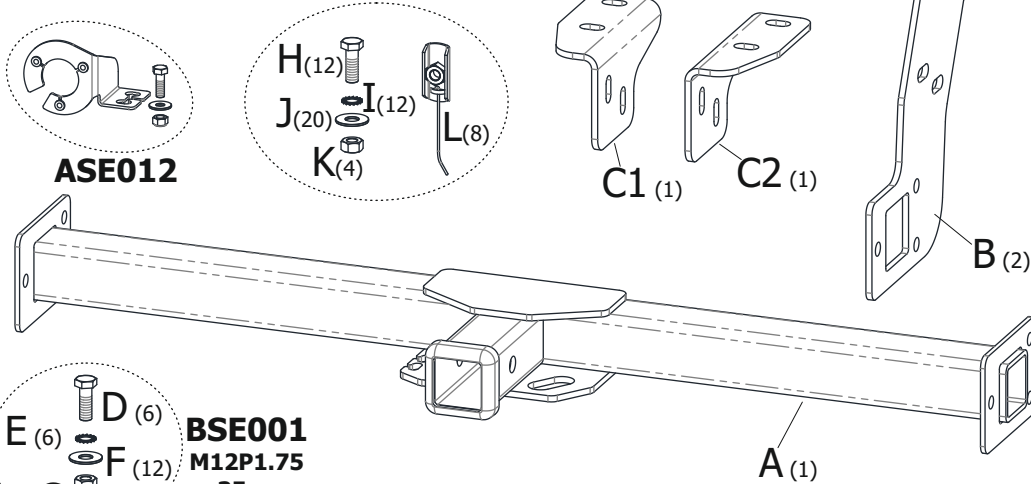
ATENCIÓN: NO AJUSTAR TOTALMENTE LAS PLACAS HASTA COLOCAR EL TRAVESAÑO (A)

3. COLOCACIÓN DE PIEZAS "B"



4. COLOCACIÓN DE PIEZAS "A", "C1" Y "C2"

**BSE025
 M12P1.75
 x35mm**



ASE012

H(12)
 J(20)
 I(12)
 K(4)
 L(8)

C1 (1)

C2 (1)

B (2)

A (1)

E (6)
 D (6)
 F (12)
 G (6)
**BSE001
 M12P1.75
 x35mm**

1. CONTENIDO